



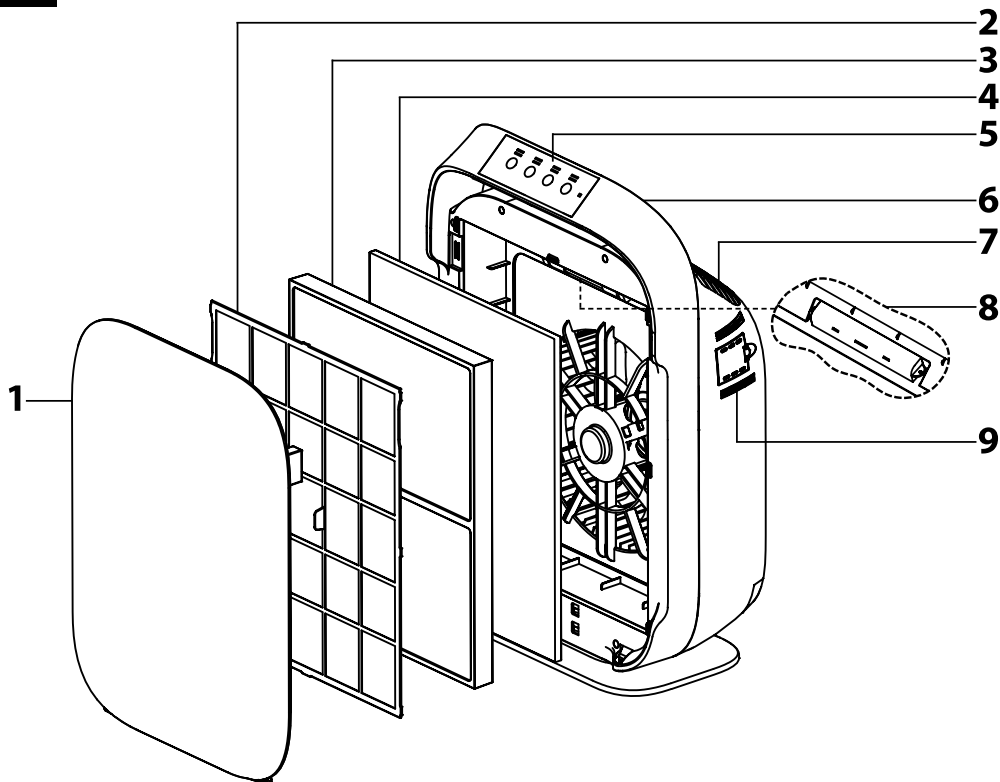
CZ - Čistička vzduchu

ČTĚTE POZORNĚ A USCHOVEJTE JE PRO BUDOUCÍ POUŽITÍ.

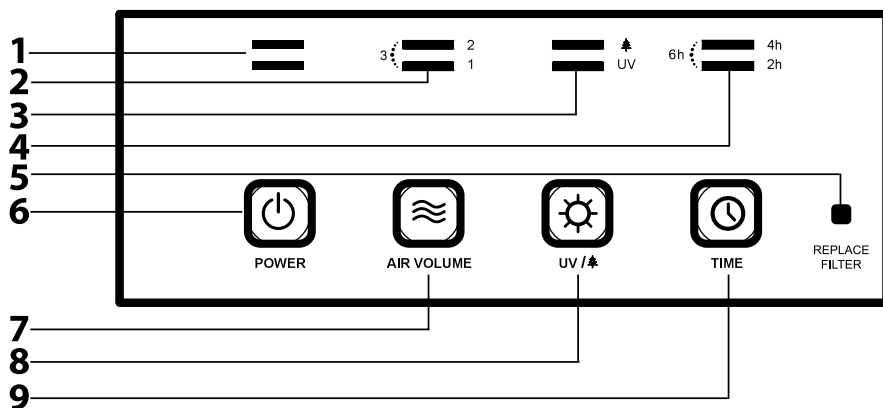
- Před použitím tohoto spotřebiče si přečtete veškeré pokyny.
- Tento spotřebič mohou používat děti ve věku 8 let a starší a osoby se sníženými fyzickými, smyslovými nebo mentálními schopnostmi nebo nedostatkem zkušeností a znalostí, pokud jsou pod dozorem nebo byly poučeny o používání spotřebiče bezpečným způsobem a rozumí případným nebezpečím. Děti si se spotřebičem nesmějí hrát. Čištění a údržbu prováděnou uživatelem nesmějí provádět děti bez dozoru.
- Pokud je napájecí přívod poškozen, musí být nahrazen výrobcem, jeho servisním technikem nebo podobně kvalifikovanou osobou, aby se zabránilo vzniku nebezpečné situace.
- Tento spotřebič je určen pouze pro použití v domácnosti. Spotřebič používejte pouze pro účel, ke kterému je určen a způsobem, který je popsán v tomto návodu k použití. Jakékoli jiné použití, které není doporučeno výrobcem, může způsobit požár, úraz elektrickým proudem nebo zranění osob.
- Nepoužívejte tento spotřebič venku.
- Spotřebič používejte pouze na rovném, čistém, suchém, pevném a stabilním povrchu.
- Nepokládejte tento spotřebič na měkký povrch, jako jsou postele nebo pohovky, protože by mohlo dojít k převržení spotřebiče, k zablokování otvoru pro přívod vzduchu nebo otvoru pro výstup vzduchu.
- Nikdy neblokujte otvory pro vstup vzduchu ani mřížku pro výstup vzduchu.
- Nikdy nevhazujte nebo nevkládejte žádné předměty do otvorů spotřebiče.
- Aby se zabránilo nebezpečí požáru nebo úrazu elektrickým proudem, připojte tento spotřebič přímo ke správnému typu elektrické zásuvky se střídavým napájecím napětím.
- Na spotřebič nepokládejte žádné předměty.
- Napájecí kabel vedte mimo místa s velkým provozem. Napájecí kabel umístěte na místa, kde není žádný provoz a kde se o něj nemůže zakopnout.
- Aby se zabránilo nebezpečí požáru, nikdy nepokládejte napájecí kabel pod koberce nebo do blízkosti tepelných průduchů, radiátorů, sporáků nebo ohřivačů.
- Nezakrývejte napájecí kabel volně položenými koberci, běhouny nebo jinými podobnými doplňky.
- Nevedte napájecí kabel pod nábytkem nebo přístroji.
- Aby se zabránilo nebezpečí úrazu elektrickým proudem, neponořujte spotřebič, napájecí kabel ani síťovou zástrčku do vody nebo jiné tekutiny. Nepoužívejte tento spotřebič v blízkosti vody.

- Děti nemohou rozpoznat rizika spojená s používáním elektrických spotřebičů. Proto dávejte na děti vždy pozor, pohybují-li se v blízkosti tohoto spotřebiče.
- Tento spotřebič je vybaven ventilátorem.
- Aby se snížilo nebezpečí požáru nebo úrazu elektrickým proudem, nepoužívejte tento ventilátor s žádným zařízením pro regulaci otáček.
- Spotřebič vždy odpojte od síťové zásuvky, když jej nepoužíváte a před přemístěním, otevřením mřížky, před výměnou filtrů, před čištěním nebo jinou údržbou.
- Dodržujte pokyny k čištění a ostatní údržbě prováděné uživatelem, které jsou uvedeny v tomto návodu k použití.
- Nikdy se nedívejte přímo do zapnuté UV-C lampy.
- Spotřebič odpojte od síťové zásuvky vytažením síťové zástrčky ze síťové zásuvky. Spotřebič neodpojte od síťové zásuvky taháním za napájecí kabel.
- Nepoužívejte spotřebič s poškozeným napájecím kabelem nebo síťovou zástrčkou, neotáčeli se motor ventilátoru, když nefunguje správně, pokud upadl na zem nebo je jakkoli poškozen. Zašlete jej do autorizovaného servisního střediska ke kontrole nebo opravě.
- Nepokoušejte se o opravu nebo seřízení jakýchkoli elektrických nebo mechanických funkcí tohoto spotřebiče. Tento spotřebič neobsahuje žádné uživatelem opravitelné součásti.
- Aby se zabránilo vzniku nebezpečné situace, spotřebič neopravujte sami ani jej nijak neupravujte. Pro veškeré opravy kontaktujte autorizované servisní středisko. Zásahem do spotřebiče se vystavujete riziku ztráty zákonného práva z vadného plnění, případně záruky za jakost.
- Před použitím tohoto spotřebiče se prosím seznamte s návodem k jeho obsluze, a to i v případě, že jste již obeznámeni s používáním spotřebičů podobného typu. Používejte spotřebič pouze tak, jak je popsáno v tomto návodu k použití. Návod uschovejte pro případ další potřeby. Pokud předáváte spotřebič jiné osobě, zajistěte, aby u něj byl přiložen tento návod k použití.
- Minimálně po dobu trvání zákonného práva z vadného plnění, případně záruky za jakost doporučujeme uschovat originální přepravní karton, balicí materiál, pokladní doklad a potvrzení o rozsahu odpovědnosti prodávajícího nebo záruční list. V případě přepravy doporučujeme zabalit spotřebič opět do originální krabice od výrobce.

A



B



POPIS ČISTIČKY VZDUCHU

- | | |
|-----------------------------------|----------------------------------|
| A1 Přední kryt | A6 Rukojeť pro přenašení |
| A2 Vstupní filtr | A7 Výstup vzduchu |
| A3 HEPA filtr | A8 UV-C lampa |
| A4 Uhlíkový filtr | A9 Tlačítko výměny filtru |
| A5 Dotykový ovládací panel | |

POPIS OVLÁDACÍHO PANELU

- | | |
|---|--|
| B1 Světelné kontroly zapnutí / vypnutí | B5 Světelná kontrolka výměny filtru |
| B2 Světelné kontroly nastavení rychlosti ventilátoru | B6 Tlačítko zapnutí/vypnutí |
| B3 Světelné kontroly UV-C a režimů spánku | B7 Tlačítko nastavení rychlosti ventilátoru |
| B4 Světelné kontroly automatického vypnutí | B8 Tlačítko UV-C / režim spánku |
| | B9 Tlačítko automatického vypnutí |

SYSTÉM ČIŠTĚNÍ VZDUCHU

Vstupní filtr: Zachytává prachové částice a alergeny.

Uhlíkový filtr: Absorbuje formaldehyd, benzen a jiné škodlivé plyny.

HEPA filtr: Zachytává prach, kouř, pyl a jiné alergeny.

UV-C lampy: Ničí mikroorganismy jako jsou mikroby, viry, bakterie a houby (jako jsou toxiny plísní).

Záporné ionty: Zlepšují kvalitu vzduchu. Záporné ionty se běžně vyskytují ve vzduchu zvláště u vodopádů nebo v lesích. V tomto režimu záporné ionty dodávají vzduchu v místnosti jeho přirozenou podobu.

**Poznámka:**

Na kryt UV-C lampy je speciální technickou stříkan oxid titaničitý.

PŘED PRVNÍM POUŽITÍM

Před prvním použitím opatrně vyjměte čističku vzduchu z přepravní krabice a plastové sáčky. Před uložením obalového materiálu nebo jeho likvidací zkontrolujte, že jste vyjímali veškeré příslušenství a součásti čističky vzduchu.

UVEDENÍ ČISTIČKY DO PROVOZU

Čistička je dodávána s instalovanými filtry, ale tyto jsou zabaleny v ochranném obalu, aby se během přepravy nepoškodily. Před uvedením čističky vzduchu do provozu je třeba ochranné obaly z filtrů odstranit. Postupujte podle následujícího způsobem:

- Do prohlubni po stranách čističky vložte prsty a opatrně odklopte horní část předního krytu **A1** směrem k sobě. Poté zdvihnete přední kryt **A1** nahoru, aby se háčky ve spodní části krytu uvolnily z otvorů v spodní části čističky.
- Vyjměte postupně vstupní filtr **A2**, HEPA filtr **A3** a uhlíkový filtr **A4**.
- Ze všech filtrů odstraňte ochranné obaly.
- Nyní vložte filtry zpět do čističky vzduchu v tomto pořadí: uhlíkový filtr **A4** (pásky na filtru mají směřovat ven), HEPA filtr **A3** (pásky na filtru mají směřovat ven) a nakonec vstupní filtr **A2** (strana s obrubou má směřovat ven).
- Nasaďte přední kryt **A1** tak, že do otvorů ve spodní části čističky vložíte háčky spodní části krytu a poté přitlačte horní část předního krytu **A1** ke tělu čističky.

POUŽITÍ ČISTIČKY VZDUCHU

Čističku umístíte na stabilní, rovný, suchý a pevný povrch v dosahu síťové zásuvky. Aby byla zajištěna správná cirkulace vzduchu, minimální vzdálenost spotřebiče od zdi a nábytku by měla být 30 cm.

Ujistěte se, zda žádná mřížka není zablokována a zda je čistička vzduchu správně sestavena včetně správné nainstalovaných filtrů. Připojte napájecí kabel k síťové zásuvce.

**Poznámka:**

K přenašení čističky vzduchu použijte výhradně rukojeť **A6**.


1. Zapnutí/vypnutí čističky vzduchu

K zapnutí a vypnutí čističky vzduchu slouží tlačítko zapnutí/vypnutí **B6**.

2. Nastavení rychlosti ventilátoru

Je-li čistička vzduchu v provozu, tlačítkem **B7** nastavíte rychlost ventilátoru. Opětovným stisknutím tlačítka **B7** dojde ke změně rychlosti ventilátoru v pořadí: 1 (nízká) – 2 (střední) – 3 (vysoká). V závislosti na zvolené rychlosti se rozsvítí i příslušná světelná kontrolka **B2**. Pokud zvolíte rychlost 3, budou svítit obě světelné kontroly.

3. Zapnutí/vypnutí UV-C lampy a režimů spánku

Stisknete opakovaně tlačítko **B3** pro zapnutí/vypnutí UV-C lampy a zapnutí/vypnutí režimů spánku. Pokud se rozsvítí světelná kontrolka UV, bude zapnuta UV-C lampa. Pokud se rozsvítí světelná kontrolka u symbolu , bude režim spánku zapnutý. Pokud budou svítit obě světelné kontroly, budou zapnuty obě funkce. Pokud nebude svítit žádná světelná kontrolka, budou obě funkce vypnuty.

**Poznámka:**

Je-li aktivován režim spánku, bude vypnutý jen ovládací panel. Spotřebič samotný zůstane zapnutý.

4. Nastavení automatického vypnutí

Tlačítko **B9** slouží k nastavení časového intervalu 2, 4 nebo 6 hodin, po kterém se

čistička vzduchu automaticky vypne. Opakovaným stisknutím tlačítka **B9** zvolíte časový interval. Světelné kontroly **B4** indikují zbývající provozní dobu. Pokud zvolíte automatické vypnutí čističky za 6 hodin, budou rozsvíceny obě světelné kontroly.

Pokud potřebujete nastavit nepřetržitý provoz, stisknete tlačítko **B9** opakovaně, dokud nebude svítit žádná světelná kontrolka.

5. Světelná kontrolka výměny filtru

Jakmile se na ovládacím panelu **A5** rozsvítí světelná kontrolka výměny filtru **B5**, je třeba vyměnit HEPA filtr **A3** a uhlíkový filtr **A4**. V závislosti na četnosti používání se světelná kontrolka výměny filtru **B5** rozsvítí zpravidla po asi 4320 hodinách provozu (cca 6 měsíců). HEPA filtr **A3** a uhlíkový filtr **A4** mají přibližně stejnou životnost, proto je vždy vyměňujte oba současně. Po výměně filtru stisknete tlačítko výměny filtru **A9**, aby se resetoval systém. Je důležité, aby světelná kontrolka výměny filtru **B5** zhasla.

**Poznámka:**

Pokud nebudete čističku vzduchu používat delší dobu, odpojte přírodní kabel od síťové zásuvky, čističku vzduchu vyčistěte podle pokynů v části „Čištění a údržba“ a uložte na suché a dobře větrané místo.

ČIŠTĚNÍ A ÚDRŽBA

Čištění vnějšího povrchu

Před čištěním čističku vzduchu vypněte a odpojte od síťové zásuvky. Vnější povrch otřete hadříkem mírně navlhčeným ve vlažné vodě. Poté vše řádně otřete dosucha. K čištění nepoužívejte brusné čisticí prostředky, ředidla nebo rozpuštědla, jinak by mohlo dojít k poškození povrchu.

**Varování:**

Abyste se zabránili nebezpečí úrazu elektrickým proudem, nepoužívejte spotřebič, napájecí kabel ani síťovou zástrčku do vody nebo jiné tekutiny.

Čištění a údržba vstupního filtru

Abyste zajistili správný chod a efektivitu čističky vzduchu, je důležité vstupní filtr pravidelně čistit. Vstupní filtr musí být čištěn každý měsíc. V závislosti na provozních podmínkách bude nutné filtr čistit častěji.

Před čištěním vstupního filtru se ujistěte, že je čistička vzduchu vypnutá a odpojená od síťové zásuvky. Vstupní filtr můžete omyt v čisté vlažné vodě. Poté jej nechte volně uschnout. Před opětovným nasazením se ujistěte, že je vstupní filtr zcela suchý. K čištění nepoužívejte ostré předměty, neboť byste jej mohli poškodit. Životnost vstupního filtru je asi 2 roky.

Čištění a údržba HEPA filtru a uhlíkového filtru

Abyste zajistili správný chod a efektivitu čističky vzduchu, je důležité HEPA filtr **A3** a uhlíkový filtr **A4** pravidelně čistit. Oba filtry čistíte minimálně jednou za 3 měsíce. Před čištěním filtrů se ujistěte, že je čistička vzduchu vypnutá a odpojená od síťové zásuvky.

Vyjměte je z čističky, položte je na měkkou podložku na suché místo (můžete i na slunce), aby uschly. K čištění filtrů použijte vysavač s nasazenou kartáčovou hubičkou, pomocí které budete moci snadno a rychle odstranit nečistoty. HEPA filtr **A3** a uhlíkový filtr **A4** mají přibližně stejnou životnost, proto je vždy vyměňujte současně.

**Upozornění:**

Uhlíkový filtr **A4** a HEPA filtr **A3** nejsou omyvatelné!

Výměna UV-C lampy

Před výměnou UV-C lampy **A8** se ujistěte, že je čistička vzduchu vypnutá a odpojená od síťové zásuvky. Abyste mohli vyměnit UV-C lampu **A8** je třeba nejprve otevřít přední kryt **A1** a vyjmout filtry. Pomocí šroubováku otevřete kryt UV-C lampy. Opatrně odšroubujte lampu z držáku. Do držáku našroubujte novou UV-C lampu a nasaďte kryt lampy. Nasaďte filtry zpět ve správném pořadí a nakonec přední kryt **A1**.

**Upozornění:**

Uhlíkový filtr **A4** a HEPA filtr **A3** nejsou omyvatelné!

ŘEŠENÍ PROBLÉMU

Upozornění:

Před provedením jakékoli z následujících kontrol se ujistěte, že je čistička vzduchu vypnutá a odpojená od síťové zásuvky.

Problém	Řešení
Čistička se náhle vypnula; nefunguje.	Zkontrolujte, zda je zapojena do fungující elektrické zásuvky. Zkontrolujte, zda jsou filtry správně instalovány. Zkontrolujte, zda není poškozený spouštěč motoru. Odpojte a znovu zapojte přírodní kabel do síťové zásuvky. Zkontrolujte, zda je ovládací panel správně připravený k čišťce. Pokud problém přetrvává, obraťte se na autorizované servisní středisko.
Nedostatečný průtok vzduchu.	Odpojte přírodní kabel od síťové zásuvky a zkontrolujte filtr. Podle potřeby vyčistěte filtr. Vyměňte HEPA a uhlíkový filtr.
Zvýšená hluchost	Zkontrolujte, zda jsou filtry čisté. Podle potřeby je vyměňte.

Čistička neodstraňuje nepříjemné zápachy ani kouř.	Vyčistěte nebo vyměňte filtry, pokud jsou příliš znečištěné.
Vzduchu vycházející z čističky má nepříjemný zápach.	Zkontrolujte, zda jsou filtry čisté. Podle potřeby je vyměňte. Čističky vzduchu zanechávají malé stopy ozónu, který může způsobit nepříjemný zápach. Množství vyprodukovaného ozónu iontovým generátorem je pod bezpečnou hladinou, nicméně toto není nebezpečné.

TECHNICKÉ ÚDAJE

Jmenovité napětí:.....	220 – 240 V
Jmenovitý kmitočet:.....	50 – 60 Hz
Jmenovitý příkon:.....	70 W
Hlučnost:.....	29/45/62
CADR (množství vyčištěného vzduchu):.....	482 m ³ / h
Vlnová délka UV-C lampy:.....	254 nm
Životnost UV-C lampy:.....	Přibližně 10 000 hodin
Doporučená plocha místnosti:.....	Asi 50 m ²
Hmotnost:.....	9,2 kg
Rozměry:.....	445 × 238 × 680 mm (D × Š × V)

Deklarovaná hodnota emise hluku tohoto spotřebiče je 29/45/62 dB(A), což představuje hladinu A akustického výkonu vzhledem k referenčnímu akustickému výkonu 1 pW.



Stupeň ochrany před úrazem elektrickým proudem:

Třída II – Ochrana před úrazem elektrickým proudem je zajištěna dvojitou nebo zesílenou izolací.

Změny textu a technických specifikací vyhrazeny.

POKYNY A INFORMACE O NAKLÁDÁNÍ S POUŽITÝM OBALEM

Použitý obalový materiál odložte na místo určené obcí k ukládání odpadu.

LIKVIDACE POUŽITÝCH ELEKTRICKÝCH A ELEKTRONICKÝCH ZAŘÍZENÍ



Tento symbol na produktech anebo v průvodních dokumentech znamená, že použité elektrické a elektronické výrobky nesmí být přidány do běžného komunálního odpadu. Ke správné likvidaci, obnově a recyklaci předejte tyto výrobky na určená sběrná místa. Alternativně v některých zemích Evropské unie nebo jiných evropských zemích můžete vrátit své výrobky místnímu prodejci při koupi ekvivalentního nového produktu.

Správnou likvidací tohoto produktu pomůžete zachovat cenné přírodní zdroje a napomáháte prevenci potenciálních negativních dopadů na životní prostředí a lidské zdraví, což by mohly být důsledky nesprávné likvidace odpadů. Další podrobnosti si vyžádejte od místního úřadu nebo nejbližšího sběrného místa. Při nesprávné likvidaci tohoto druhu odpadu mohou být v souladu s národními předpisy uděleny pokuty.

Pro podnikové subjekty v zemích Evropské unie

Chcete-li likvidovat elektrická a elektronická zařízení, vyžádejte si potřebné informace od svého prodejce nebo dodavatele.

Likvidace v ostatních zemích mimo Evropskou unii

Tento symbol je platný v Evropské unii. Chcete-li tento výrobek zlikvidovat, vyžádejte si potřebné informace o správném způsobu likvidace od místních úřadů nebo od svého prodejce.



Tento výrobek splňuje veškeré základní požadavky směrnice EU, které se na něj vztahují.